

Funktionsbeskrivning

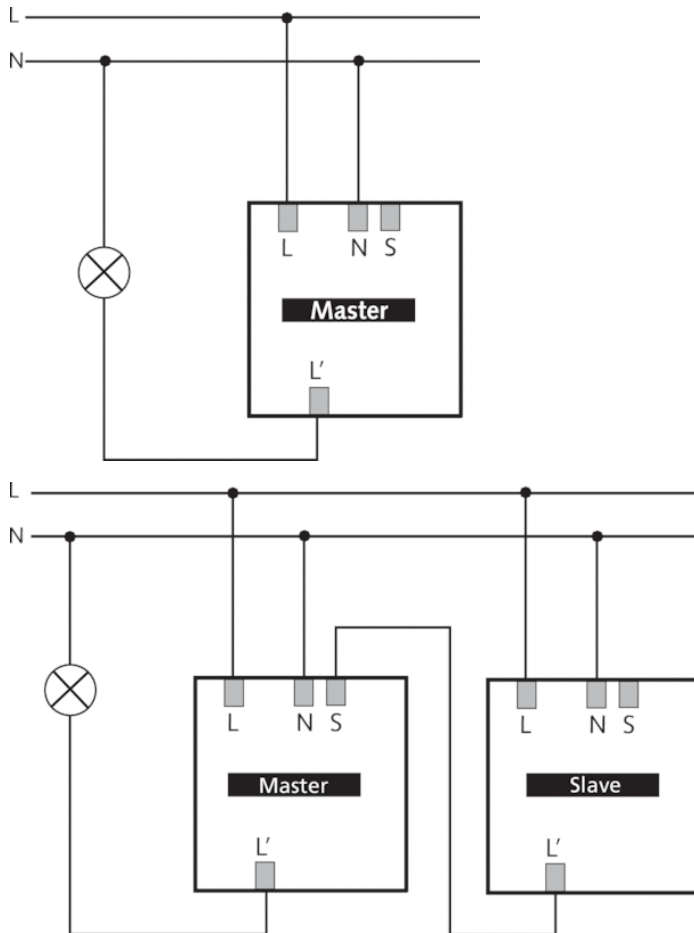


- Passiv-infraröd rörelsegivare för takmontering
- Runt detekteringsområde 360°, upp till Ø 8 m (50 m²)
- Automatisk reglering av belysning genom rörelse och ljusstyrka
- Blandljusmätning för fluorescenslampor (FL/PL/ESL), halogenlampor, glödlampor och lysdioder
- Kanal A, ljus relä, 230 V
- Drift som helautomatiskt
- Inställningsbart kopplingsvärde för ljusstyrka, Teach-in funktion
- Impulsfunktion för trappbelysningstimer
- Inställbar fördröjningstid
- Utökning av detekteringsområdet med master/slav-omkoppling
- Testläge för funktionstest och kontroll av detekteringsområdet
- Takutskärning Ø 34 – 36 mm
- Kan tas i bruk omedelbart tack vare förinställning på fabrik

Tekniska data

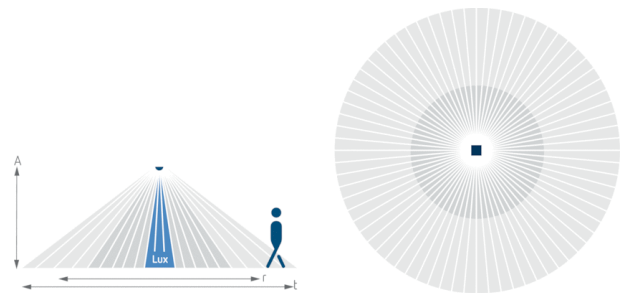
Driftspänning	110 – 240 V AC
Frekvens	50 – 60 Hz
Monteringshöjd	2 – 4 m
Montering	Takmontering
Färg	vit
Kopplingsutgång	Ljus
Fångenskap	~0,5 W
Typ av ljusmätning	Blandljusmätning
Inställningsområde ljusstyrka	5 – 1000 lx
Efterkörningstid ljus	30 s - 30 min
Lampor	Glöd-/halogenlampor, Fluorescenslampor, Kompaktlysrör, LEDs
Belastning glöd-/halogenlampa	2000 W
Lysrörslast (VVG) inte kompenserad	2000 VA
Lysrörslast (VVG) parallellkompenserad	1300 VA 140 µF
Lysrörslast (VVG) radkompenserad	2000 VA
Lysrörslast (EVG)	1200 W
LED-lampa < 2 W	55 W
LED-lampa 2-8 W	180 W
LED-lampa > 8 W	200 W
Detekteringsområde	50 m ² (Ø 8 m 360°)
Omgivningstemperatur	-20 °C ... +50 °C
Skyddstyp	IP 21 (sensor), IP 20 (effekt-del)

Anslutningsbilder

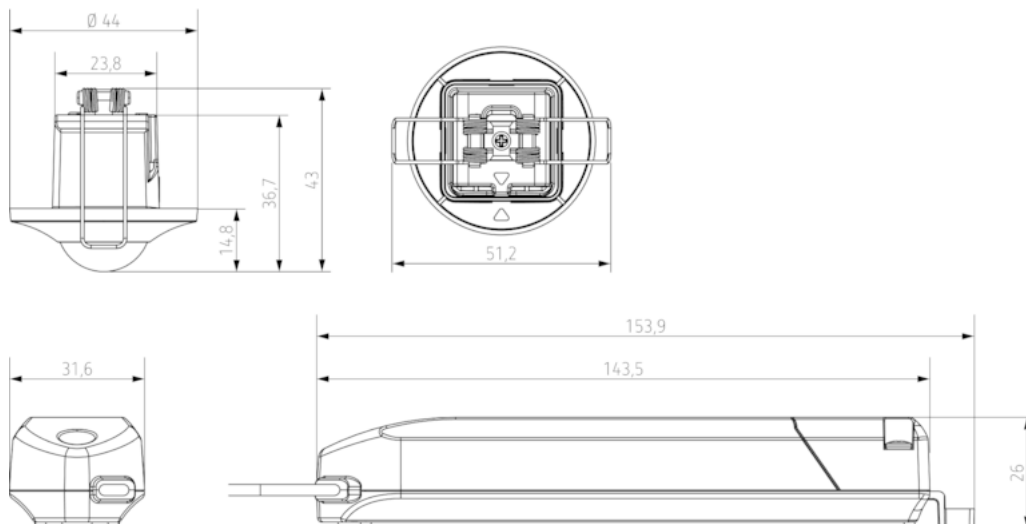


Detekteringsområde

Monteringshöjd (A)	Framsida gående (r)	Tvärgående (t)
2,5 m	3 m ² 2 m	50 m ² 8 m



Måttitningar



Produkturval

Montering	Kanal	Driftspänning	Färg	Typ	Artikelnummer
Takmontering	Ljus	110 – 240 V AC	vit	thePiccola S360-100 DE WH	1060200